

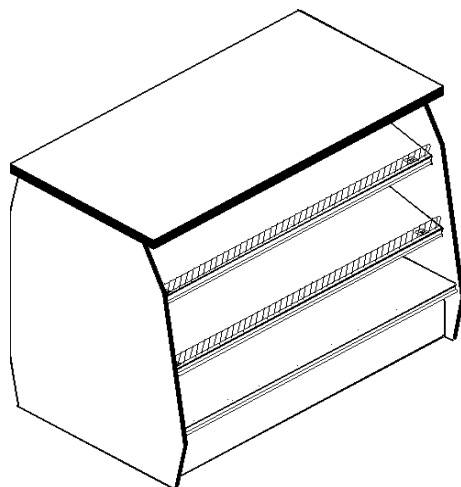


**INDEX DES PRODUITS**

<i>Attache pour panneau de bout de comptoir</i>	M-02
<i>Cap pour plinthe</i>	M-02
<i>Comptoir caisse (style dépanneur)</i>	M-01
<i>Crochet pour sac</i>	M-03
<i>Dalot pour comptoir</i>	M-03
<i>Dessus de comptoir</i>	M-02
<i>Panneau de bout pour comptoir</i>	M-02
<i>Plaque en acier inoxydable</i>	M-03
<i>Présentoir à sac</i>	M-03
<i>Support pour dessus de comptoir</i>	M-02

**CAISSE (STYLE DÉPANNEUR)**

**36" haut x 28" profond x base 10" arr. / 14" av.**



VUE AVANT

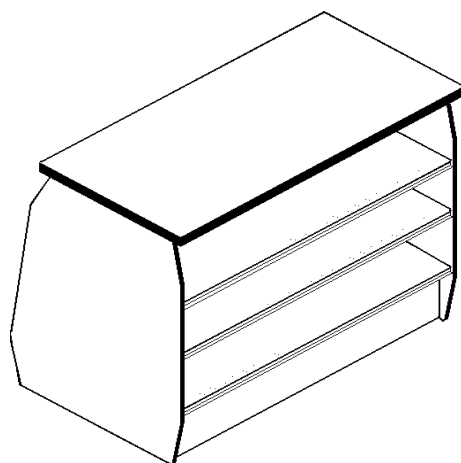
*Incluant 2 tablettes inclinables de 12" prof.,  
2 clôtures de broche, 2 tablettes droites de  
10" prof. (coté comis)*

**Dessus et panneaux de bout non inclus.**

- CPU-24-0000 Section première 24" de long
- CPU-30-0000 Section première 30" de long
- CPU-36-0000 Section première 36" de long
- CPU-48-0000 Section première 48" de long

- CAU-24-0000 Section additionnelle 24" de long
- CAU-30-0000 Section additionnelle 30" de long
- CAU-36-0000 Section additionnelle 36" de long
- CAU-48-0000 Section additionnelle 48" de long

**36" haut x 32" profond x base 14" arr. / 14" av.**



VUE ARRIÈRE

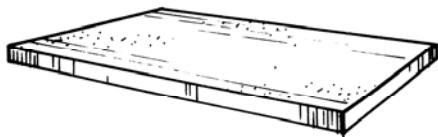
*Incluant 2 tablettes inclinables de 12" prof.,  
2 clôtures de broche, 2 tablettes droites de  
12" prof. (coté comis)*

**Dessus et panneaux de bout non inclus.**

- CPU-24-1414 Section première 24" de long
- CPU-30-1414 Section première 30" de long
- CPU-36-1414 Section première 36" de long
- CPU-48-1414 Section première 48" de long

- CAU-24-1414 Section additionnelle 24" de long
- CAU-30-1414 Section additionnelle 30" de long
- CAU-36-1414 Section additionnelle 36" de long
- CAU-48-1414 Section additionnelle 48" de long

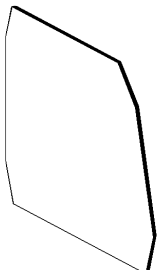
**DESSUS DE COMPTOIR**



*Finis stratifié selon votre choix*  
**Prix sur demande**

Toujours ajouter 4" a la longueur totale requise

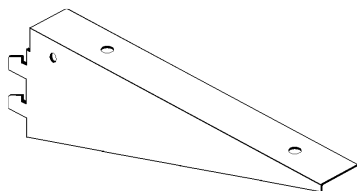
**PANNEAU DE BOUT DE COMPTOIR**



*Disponible en fini mélamine ou stratifié  
selon votre choix*  
**Prix sur demande**

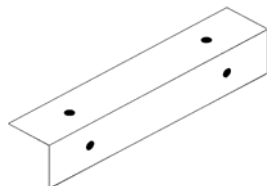
041-02-0001 *Base 10/14" - modèle A29*  
041-02-0000 *Base 14/14" - modèle A33*

**COMPOSANTE**



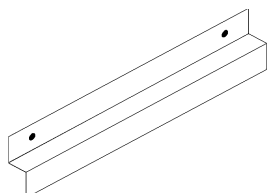
*Support pour dessus de comptoir*  
006-G3-0007 *7" gauche*  
006-D3-0007 *7" droit*

006-G3-0010 *10" gauche*  
006-D3-0010 *10" droit*



006-G3-0014 *14" gauche*  
006-D3-0014 *14" droit*

011-06-0004 *Attache de 4" pour dessus et panneau de bout*

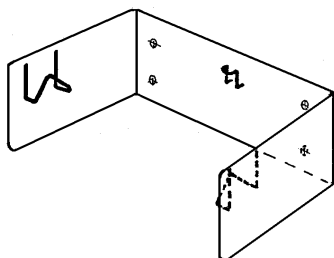


011-06-0010 *Attache du bas 10" pour panneau de bout*

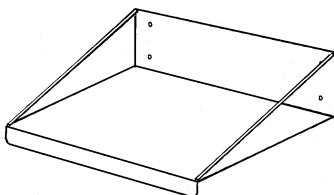


011-06-0001 *Cap pour plinthe*

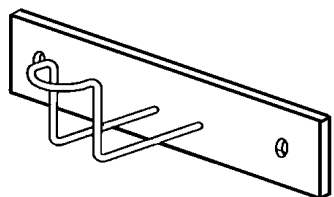
**SUPPORT POUR SAC**



425-01-0002 *Comprend les 2 parties  
12" large x 8" profond x 4" haut*

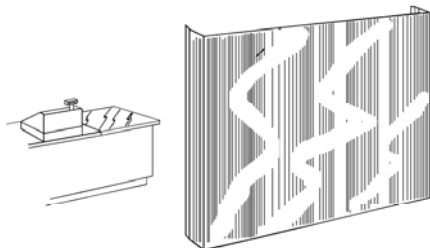


**CROCHET POUR SAC**



425-01-0001 *4" long x 1" haut*

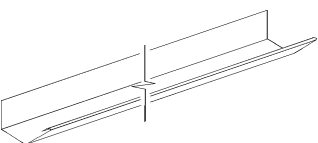
**PLAQUE EN ACIER INOXYDABLE POUR DESSUS DE COMPTOIR**



026-09-2424 *24" x 24"*  
026-09-4824 *24" x 48"*

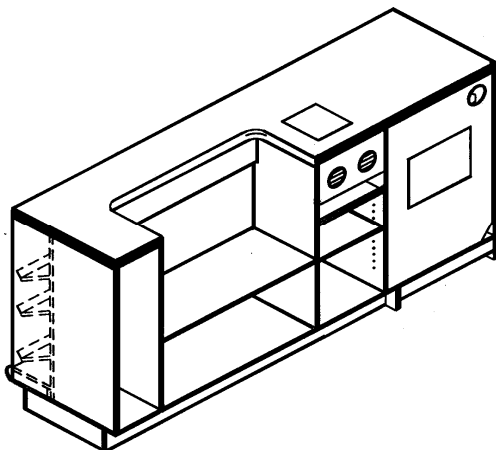
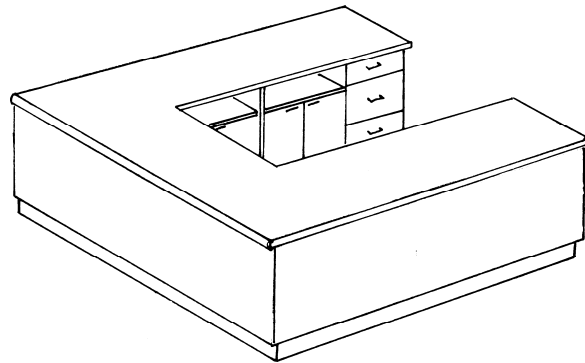
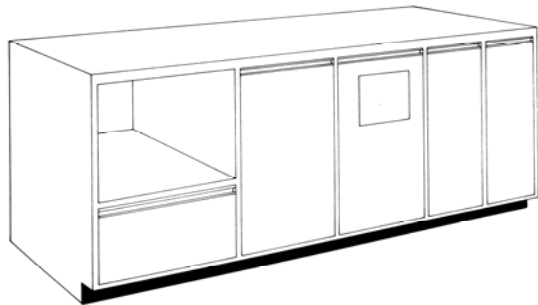
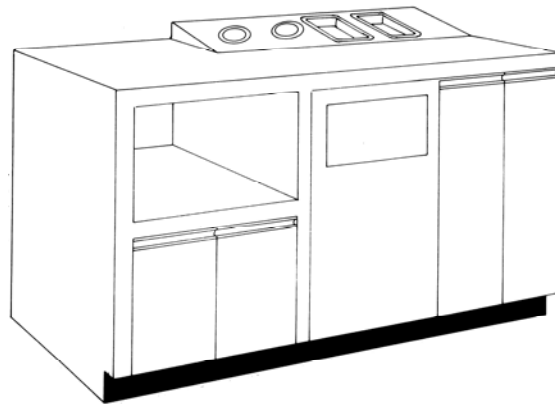
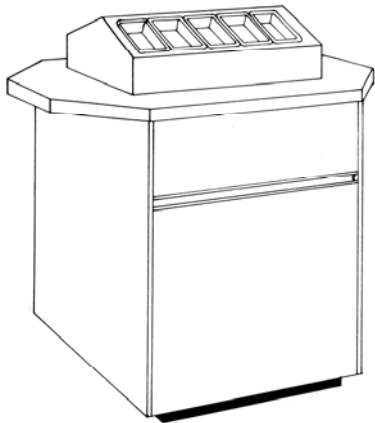
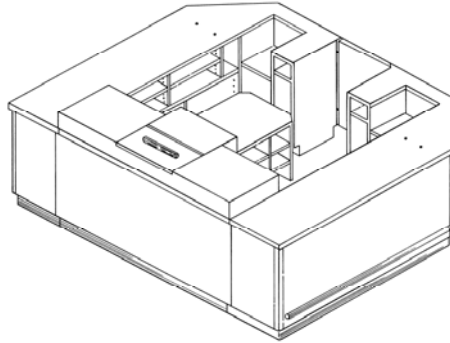
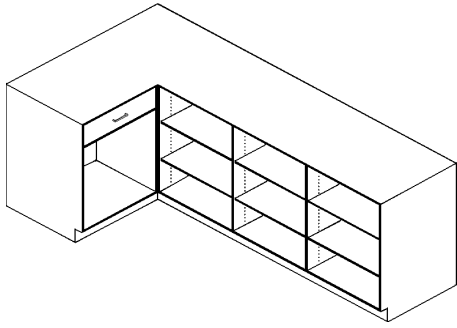
*Prix sur demande*

**DALOT POUR COMPTOIR**



011-09-0036 *36" de long - fini peinturé*  
011-09-0048 *48" de long - fini peinturé*  
011-09-0060 *60" de long - fini peinturé*  
011-09-0072 *72" de long - fini peinturé*

**DIVERS**



COMPTOIR CAISSE



COMPTOIR DE SEVICE AVEC SECTION DEMI-PERFORÉ COTÉ CLIENT

