

<i>Conditions de ventes</i>	B-01 et 02
<i>Configurations en longueur</i>	B-03
<i>Configurations des dos</i>	B-04
<i>Instructions d'assemblage pour îlot, demi-îlot et murale</i>	B-05 à 07
<i>Instructions d'assemblage pour cadre de bout d'îlot et tablette de bout d'îlot</i>	B-08 à 10
<i>Instructions pour comptoir caisse style dépanneur (gomme choco)</i>	B-11
<i>Instructions pour unité de laboratoire</i>	B-12, 13
<i>Instructions pour aile de bout d'îlot</i>	B-14
<i>Instructions pour présentoir rotatif pour crochets</i>	B-15, 16
<i>Instructions pour armoire vitrée</i>	B-17, 18
<i>Instructions pour réserve</i>	B-19
<i>Instructions pour présentoir a bobine de fil de 17' de long</i>	B-20
<i>Instructions pour panneau perforé coulissant</i>	B-21
<i>Instructions pour présentoir à rouleaux de fil vertical</i>	B-22
<i>Instructions pour présentoir 4 faces</i>	B-23
<i>Instructions pour présentoir pour papier sablé</i>	B-24
<i>Instructions pour plafonnier pour luminaire</i>	B-25 à 27
<i>Instructions pour support de façade</i>	B-28
<i>Instructions pour présentoir a tapis</i>	B-29 à 30

POUR DÉTERMINER LA CONFIGURATION DE LA SECTION PAR LA LONGUEUR

Longueur	P2½	P3	P4	A2½	A3	A4	Longueur	P3	P4	A3	A4
3'		1					54'		1	2	11
4'			1				55'	1			13
5'	1			1			56'		1		13
6'		1			1		57'		1	3	11
7'			1		1		58'		1	2	12
8'			1			1	59'	1			14
9'		1			2		60'		1		14
10'			1		2		61'		1	3	12
11'		1				2	62'		1	2	13
12'			1			2	63'	1			15
13'			1		3		64'		1		15
14'			1		2	1	65'		1	3	13
15'		1				3	66'		1	2	14
16'			1			3	67'	1			16
17'			1		3	1	68'		1		16
18'			1		2	2	69'		1	3	14
19'		1				4	70'		1	2	15
20'			1			4	71'	1			17
21'			1		3	2	72'		1		17
22'			1		2	3	73'		1	3	15
23'		1				5	74'		1	2	16
24'			1			5	75'	1			18
25'			1		3	3	76'		1		18
26'			1		2	4	77'		1	3	16
27'		1				6	78'		1	2	17
28'			1			6	79'	1			19
29'			1		3	4	80'		1		19
30'			1		2	5	81'		1	3	17
31'		1				7	82'		1	2	18
32'			1			7	83'	1			20
33'			1		3	5	84'		1		20
34'			1		2	6	85'		1	3	18
35'		1				8	86'		1	2	19
36'			1			8	87'	1			21
37'			1		3	6	88'		1		21
38'			1		2	7	89'		1	3	19
39'		1				9	90'		1	2	20
40'			1			9	91'	1			22
41'			1		3	7	92'		1		22
42'			1		2	8	93'		1	3	20
43'		1				10	94'		1	2	21
44'			1			10	95'	1			23
45'			1		3	8	96'		1		23
46'			1		2	9	97'		1	3	21
47'		1				11	98'		1	2	22
48'			1			11	99'	1			24
49'			1		3	9	100'		1		24
50'			1		2	10	101'		1	3	22
51'		1				12	102'		1	2	23
52'			1			12	103'	1			25
53'			1		3	10	104'		1		25

P = Départ (Premier), A= Ajout (Additionnel), 2½ = 30", 3 = 36" et 4 = 48"

POUR STRUCTURE BONI (SAUF LA SÉRIE COMPACT)

DOS MASSONITE ET RAINURÉ (SLATWALL)

	<i>Dos 21 5/8</i>	<i>Dos 28 7/8</i>	<i>Hauteur total Dos massonite</i>	<i>Qté de joint Murale</i>	<i>Qté de joint Ilot & Bout Ilot</i>	<i>Hauteur du panneau rainuré</i>
34"		1	28 7/8			29 7/8
36"		1	28 7/8			29 7/8
48"	2		43 1/4	1	2	43 3/8
54"	1	1	50 1/2	1	2	50 5/8
60"		2	57 3/4	1	2	57 7/8
66"	3		64 7/8	2	4	65 1/8
72"	3		64 7/8	2	4	65 1/8
78"	2	1	72 1/8	2	4	72 3/8
84"	1	2	79 3/8	2	4	79 5/8
88"						86 7/8
90"		3	86 5/8	2	4	86 7/8
96"	3	1	93 3/4	3	6	94 1/8

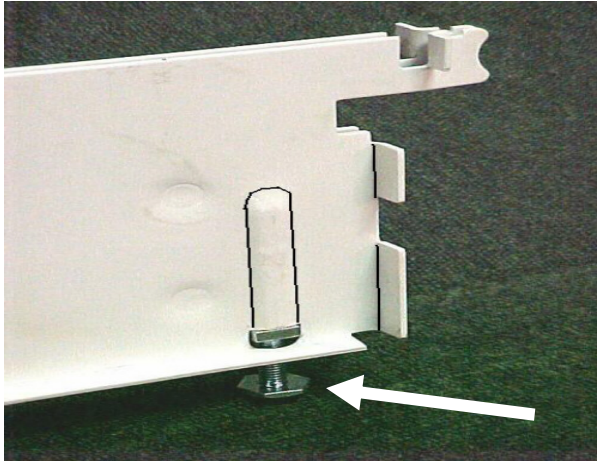
DOS MÉTAL

	UNI			PERFORÉ		
	<i>Dos uni 7 1/4</i>	<i>Dos uni 14 1/2</i>	<i>Hauteur total</i>	<i>Dos uni 7 1/4</i>	<i>Dos perforé 14 1/2</i>	<i>Hauteur total</i>
24"	1	1	21 3/4	1	1	21 3/4
34"		2	29		2	29
36"		2	29		2	29
42"	1	2	36 1/4	1	2	36 1/4
48"		3	43 1/2		3	43 1/2
54"	1	3	50 3/4	1	3	50 3/4
60"		4	58		4	58
66"	1	4	65 1/4	1	4	65 1/4
72"	1	4	65 1/4	1	4	65 1/4
78"		5	72 1/2		5	72 1/2
84"	1	5	79 3/4	1	5	79 3/4
88"		6	87		6	87
90"		6	87		6	87
96"	1	6	94 1/4	1	6	94 1/4

POUR ILOT, DEMI-ILOT ET MURALE

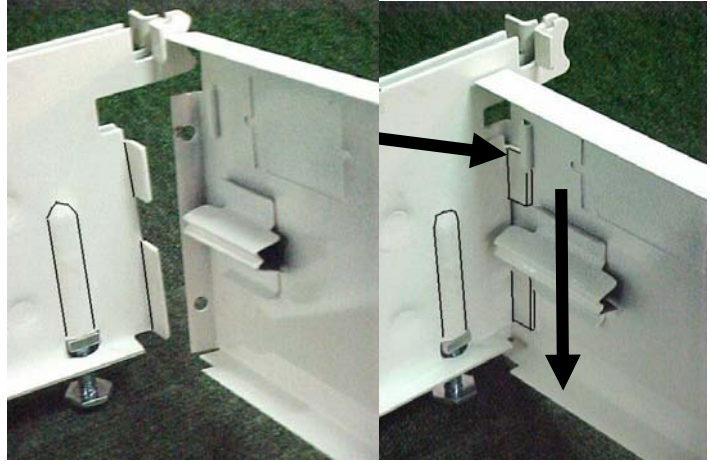
ÉTAPE 1

Dévisser les niveleurs de 1" afin de faciliter le nivellement de l'unité.



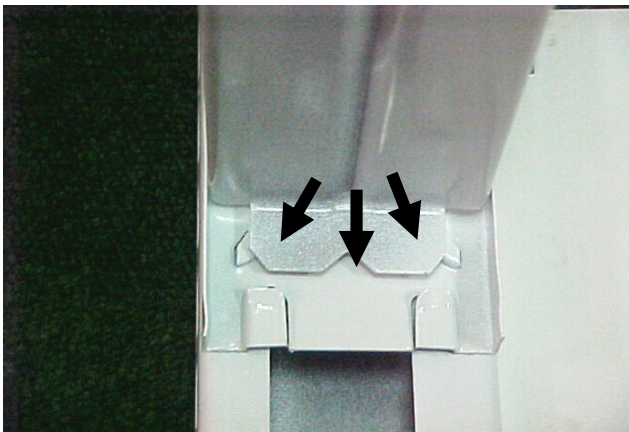
ÉTAPE 2

Installer la plinthe sur les pieds.



ÉTAPE 3

Insérer la base de dos dans les encoches à la base des poteaux.



NOTE

Si vous installez une section avec des en acier cette étape ne vous concerne pas.

ÉTAPE 4

Insérer la traverse galvanisée dans l'encoche centrale des poteaux (à 6" du haut). Replier les languettes pour stabiliser l'unité (Voir la flèche pour détail).



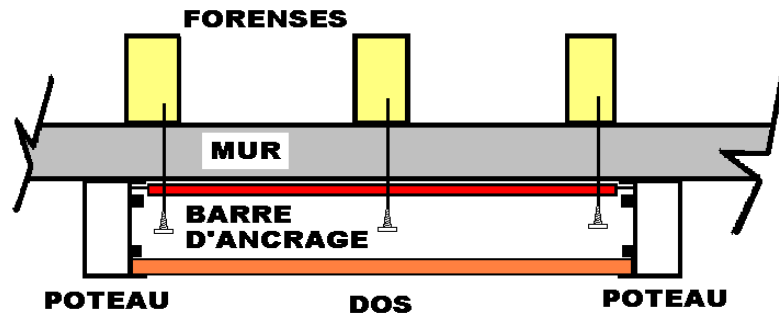
NOTE

Si vous installez une section avec des en acier cette étape ne vous concerne pas.

POUR ILOT, DEMI-ILOT ET MURALE

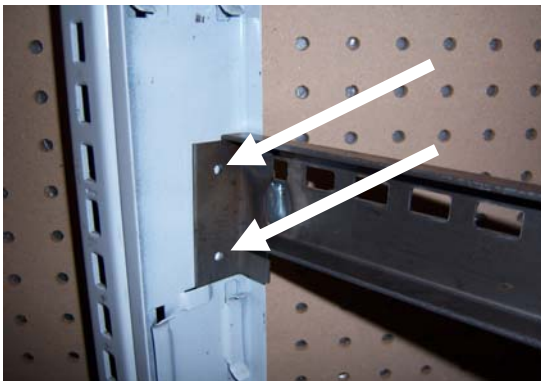
ÉTAPE 5 (POUR MURALE SEULEMENT)

Lorsqu'une murale de 72" de haut et plus est installée, nous recommandons **fortement** l'installation d'une barre d'ancrage entre les poteaux qui sera visée dans les "forenses" du mur, noter que les "forenses" doivent être en bois ou bien souffler le mur avec du bois pour le renforcer.



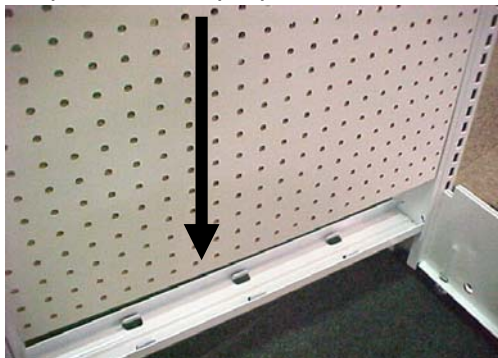
NOTE IMPORTANTE

Si les produits sont lourds telque de la peinture, quincaillerie ou items de plomberie seront placés sur les tablettes, il faudra utiliser une barre d'ancrage robuste par section et visser celle-ci au "forenses" de mur et aux poteaux (voir photo).



ÉTAPE 6

Glisser le(les) dos entre les poteaux. Si plusieurs dos sont requis, un joint de plastique ou de métal sera requis entre chaque panneau.

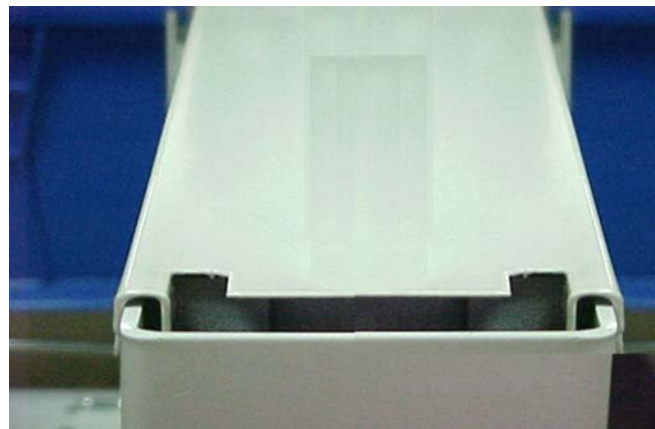


NOTE

Si vous installer une section avec des en acier cette étape ne vous concerne pas.

ÉTAPE 7

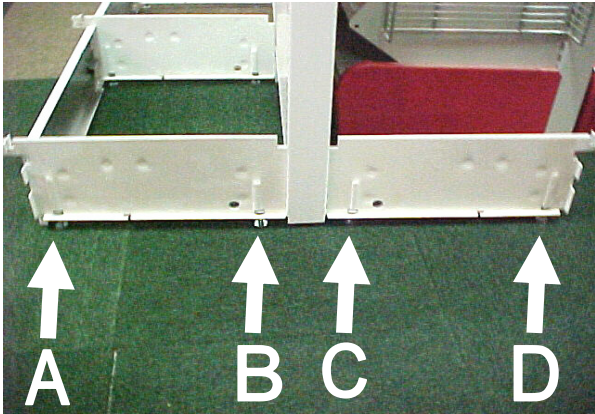
Installer le cap de dos sur les poteaux.



POUR ILOT, DEMI-ILOT ET MURALE

ÉTAPE 8

Nivelement.



Pour les demi-ilots et murales, niveler en longueur la section avec les niveleurs **B** et par la suite, descendre les niveleurs **A** pour qu'ils touchent au sol. **Pour une murale, s'assurer que le penche légèrement vers l'arrière.**

Pour un ilot, le nivelement débutera par les niveleurs indentifiés **A** et **D**. Suivront **B** et **C** pour niveler en longueur l'unité. Après quoi, vérifier à chaque poteaux et à chaque pieds pour s'assurer que le tout soit au niveau.

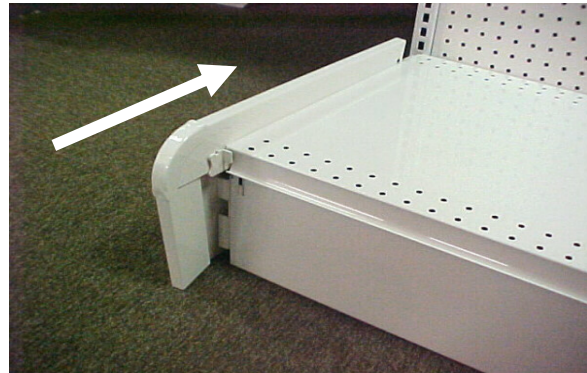
ÉTAPE 9

Déposer la tablette de base à l'intérieur des pieds.



ÉTAPE 10

Glisser les couverts de pieds dans la fente de chaque pieds (la même où la tablette est insérée).



ÉTAPE 11

Accrocher les cupuchons de finition sur les poteaux (pour hauteur de 66" et moins).



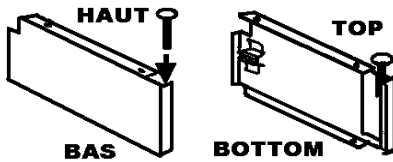
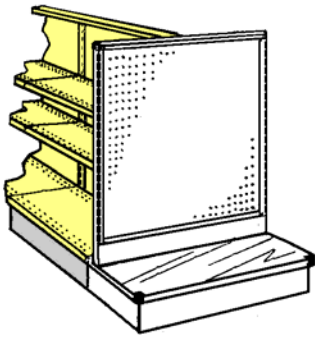
INFORMATION POUR DOS EN ACIER (DOS MÉTAL)

Les dos en acier (perforé ou unis), s'insert entre les poteaux comme ceux en masonite, la pointe vas toujours vers le bas comme le croquis à droite.

Il y a un arrêt a la base qui arrêtera le dos dès qu'il sera a son niveau le plus bas possible.

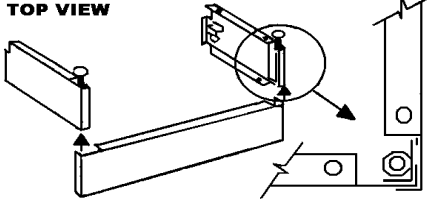


CADRE DE BOUT D'ÎLOT ET TABLETTE DE BOUT D'ÎLOT

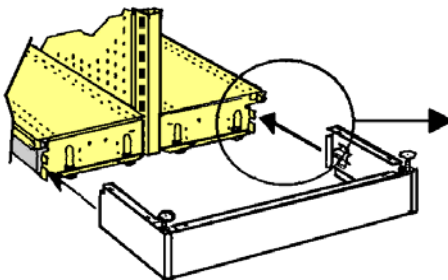


Étape 1 Installer les niveleurs vers le haut sur les plinthes de coté.

VUE EN PLAN
TOP VIEW

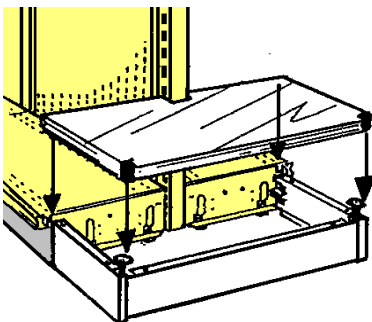
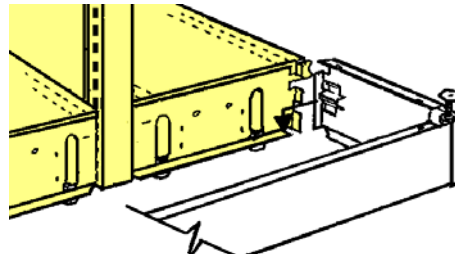


Étape 2 Glisser les plinthes de coté dans celle de façade.

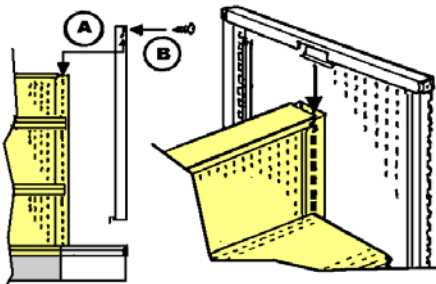


Étape 3 Glisser l'ensemble de plinthes aux pieds de l'îlot.

DÉTAIL

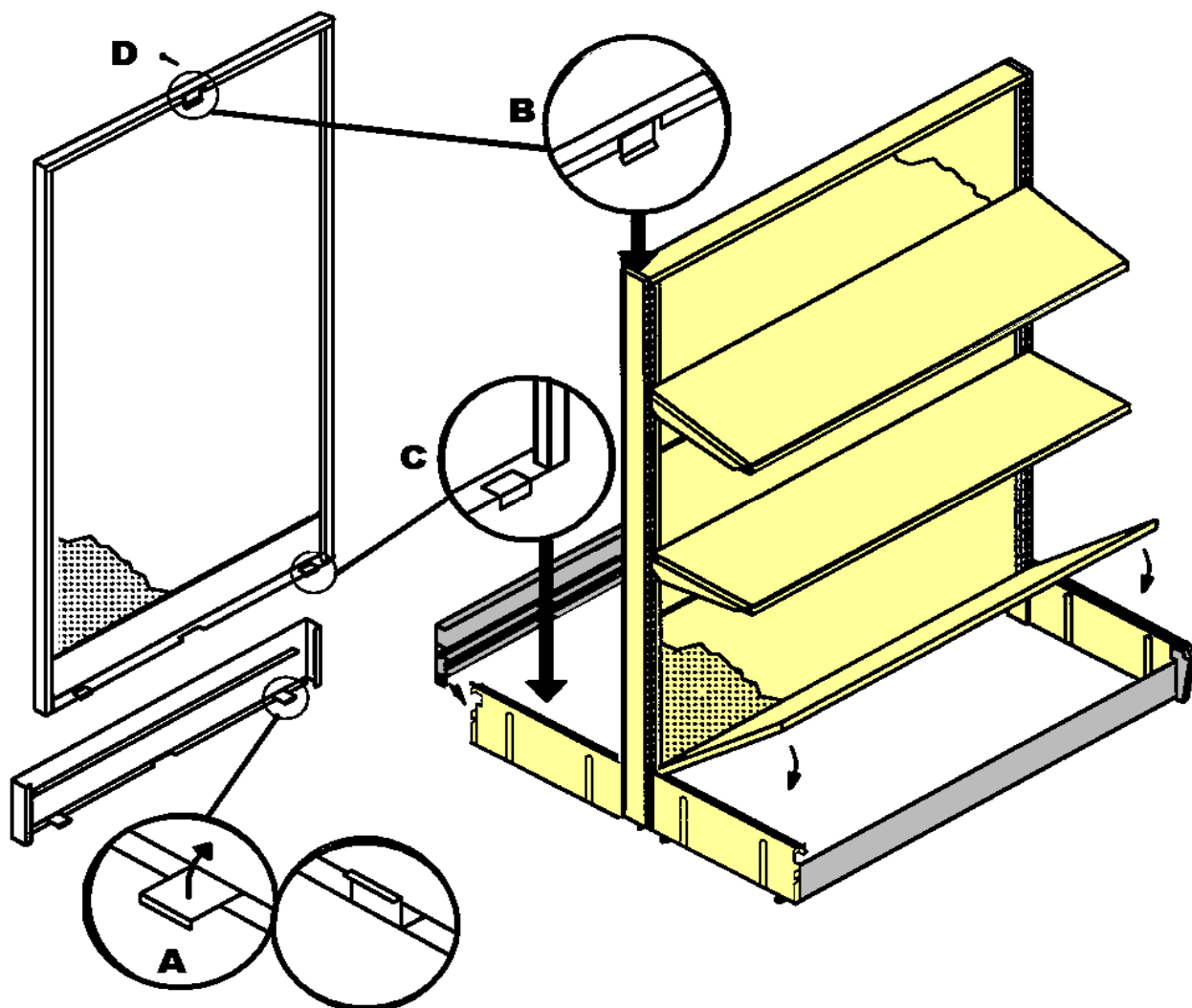


Étape 4 Déposer la tablette de base sur les niveleurs et les plinthes.



Étape 5 Insérer la fixation du cadre (A) dans le poteau. Visser (B) le cadre directement au poteau afin de solidifier le tout.

CADRE DE BOUT D'ÎLOT AVEC PLINTHE ENVELOPPANTE



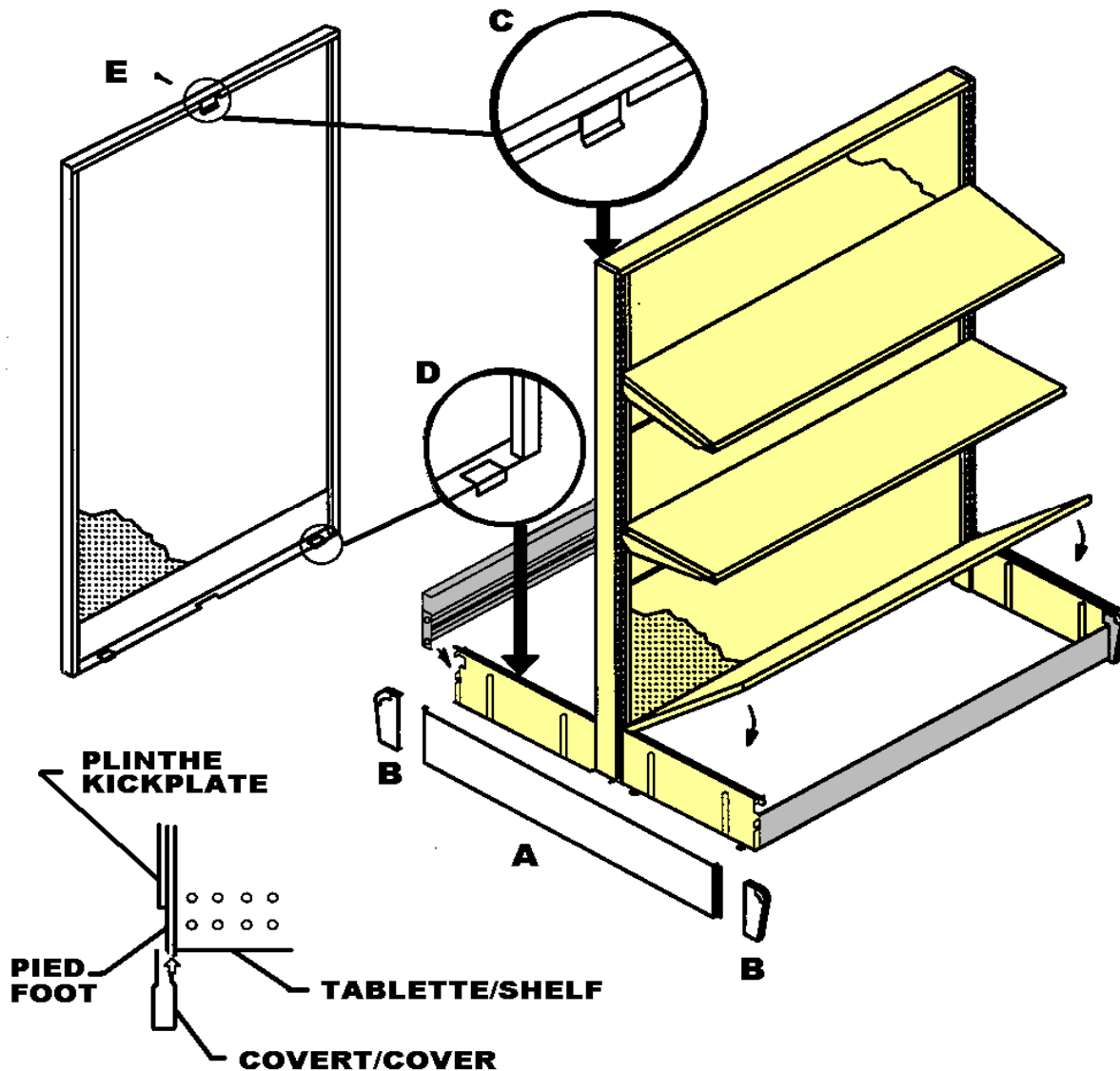
Étape 1 Plier les angles de la plinthe enveloppante vers le haut (fig. A).

Étape 2 Glisser la plinthe enveloppante sur les pieds de l'îlot.

Étape 3 Glisser le cadre de bout d'îlot en place, l'attache du haut (fig. B) s'insère dans le poteau et les 2 angles du bas (fig. C) s'insèrent dans les fentes des pieds.

Étape 4 Solidifier le tout en vissant le cadre directement au poteau avec la vis à métal fournie (fig. D).

CADRE DE BOUT D'ILOT AVEC PLINTHE (CADRE MOINS LARGE QUE L'ILOT)

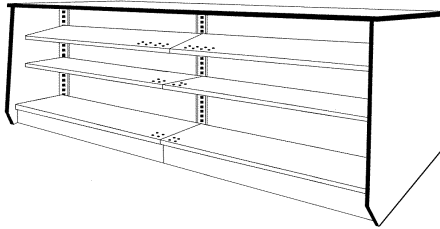


Étape 1 Adosser la plinthe aux pieds (A), insérer les couverts de pieds (B) pour verrouiller en place la plinthe.

Étape 2 Glisser le cadre de bout d'îlot en place, l'attache du haut (fig. C) s'insère dans le poteau et les 2 angles du bas (fig. D) s'insèrent dans les fentes des pieds

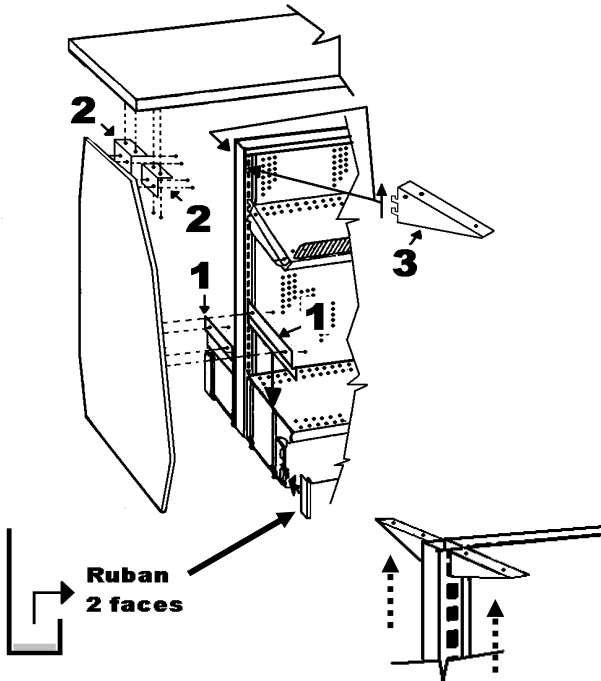
Étape 3 Solidifier le tout en visant le cadre directement au poteau avec la vis à métal fournie (fig. E).

COMPTOIR CAISSE STYLE DÉPANNEUR



Étape 1 Assembler la structure de base comme un îlot. Voir pages B-05 à 7.

Étape 2 Adosser le panneau de côté au poteau de la structure, le haut du panneau doit être égal au haut du poteau. Ajuster la hauteur du panneau avec les niveleurs sous celui-ci.

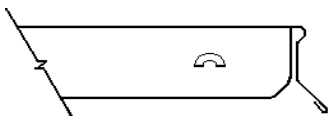
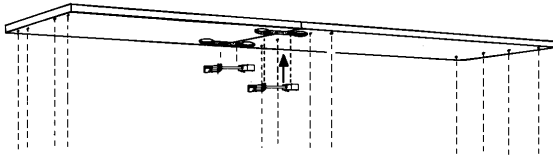


Insérer les attaches du bas pour panneau (1) dans la fente des pieds et visser les au panneau.

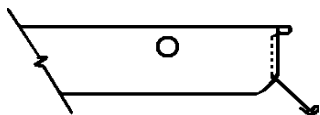
Visser en place les attaches du haut (2) au panneau.

Déposer le dessus de comptoir sur le dessus de l'îlot, celui-ci dépassera le panneau par approximativement 1/2". Viser le dessus au panneau de côté à l'aide des attaches du haut (2). Finalement, insérer les supports à dessus de comptoir (3) en place. **Attention** : contrairement à un support normal, ils doivent être poussés vers le haut et non le bas, visser-les après le dessus de comptoir.

Étape 3 Si le dessus de comptoir est en 2 morceaux, joindre les morceaux à l'aide des serres-joints.



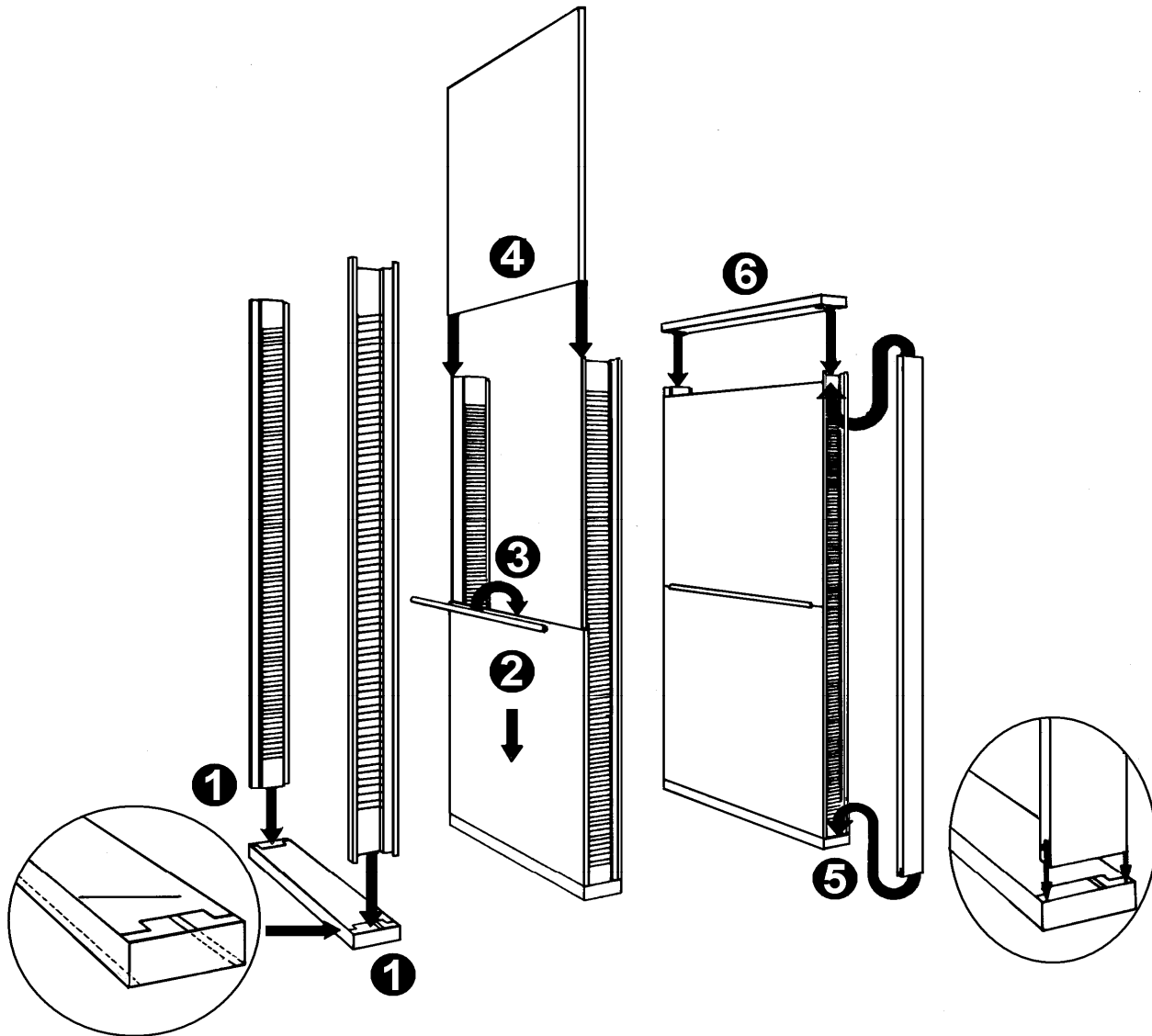
Sans moulure intégrée (arrière)



Avec moulure intégrée

Étape 4 Installer les tablettes, les tablettes droites vont du côté commis, les tablettes inclinables du côté client. Fixer la tablette après les support en renfonçant la demi-lune sur le côté dans le trou du support si le comptoir est équipé de tablettes sans moulure, la demi-lune doit être placée à l'arrière. Si les tablettes fournies ont une moulure intégrée, il faudra boulonner les tablettes et supports ensemble.

PROCÉDURE D'INSTALLATION POUR UNITÉ DE LABORATOIRE



Étape 1 Insérer les montants de laboratoire dans la base.

Étape 2 Glisser un dos en place.

Étape 3 Placer un joint en plastique sur le premier dos déjà installé.

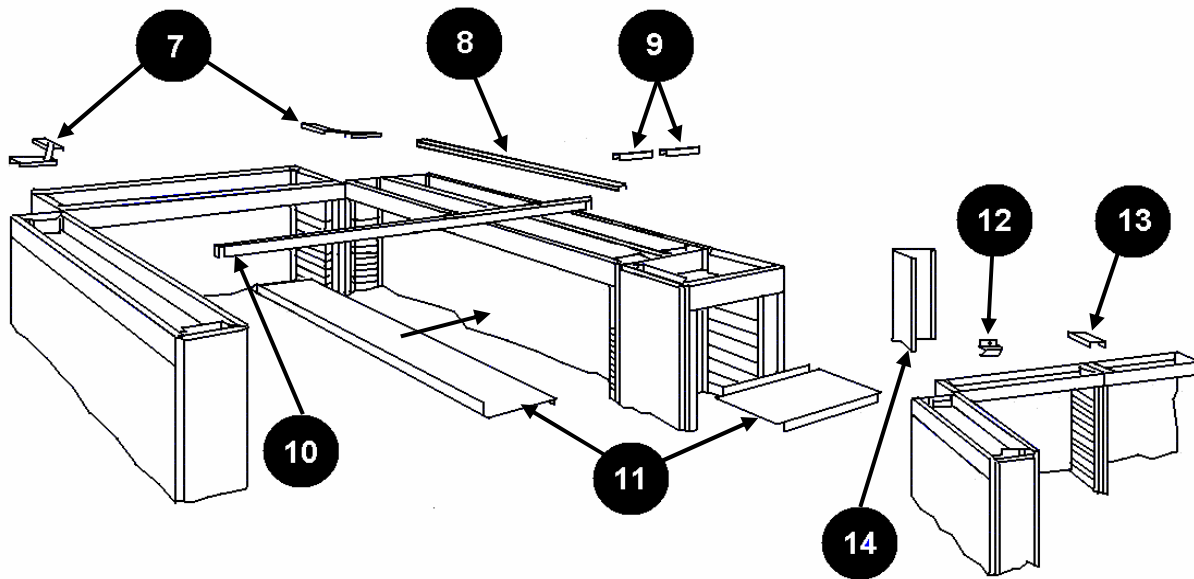
Étape 4 Glisser le deuxième dos.

Étape 5 Si requis, insérer le capuchon de finition dans la base.

Étape 6 Descendre en place le dessus.

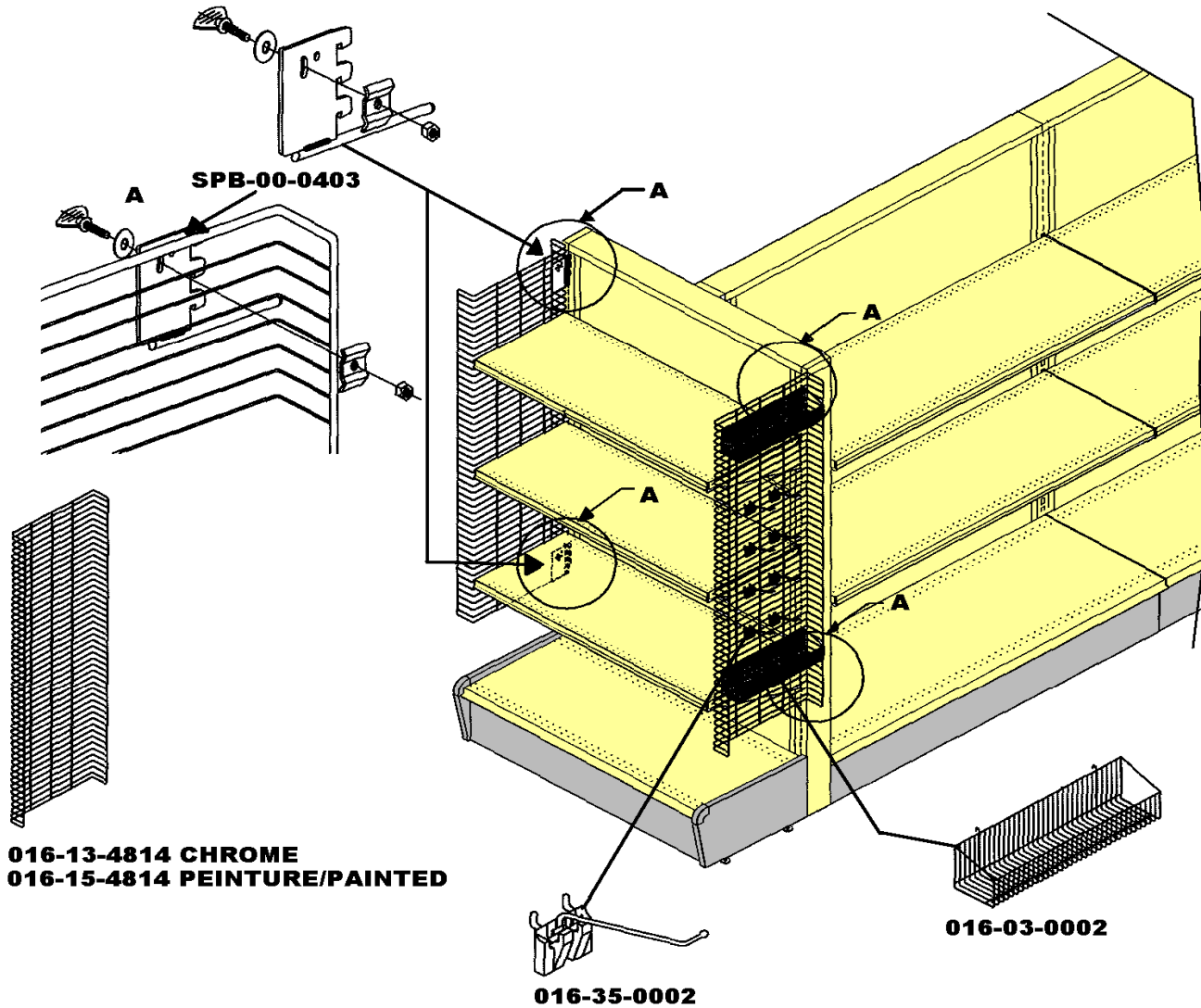
Prendre note que le dessus et la base sont identiques

PROCÉDURE D'INSTALLATION POUR UNITÉ DE LABORATOIRE



- 7** Attache de labo en L (pour coin).
- 8** Attache de labo pour unité double.
- 9** Attache de labo pour unité de bout.
- 10** Traverse de labo.
- 11** Tablette de labo (reversible).
- 12** Ancrage murale pour unité de labo.
- 13** Attache pour unité bout à bout.
- 14** Coin de finition.

AILE DE BOUT D'ÎLOT EN BROCHE



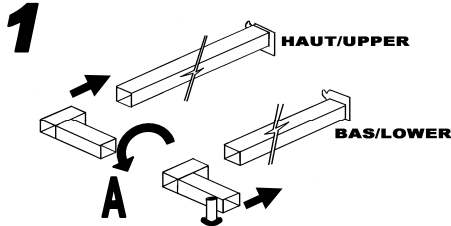
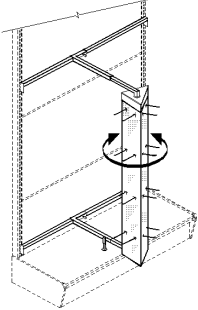
016-13-4814 CHROME
016-15-4814 PEINTURE/PAINTED

016-03-0002

016-35-0002

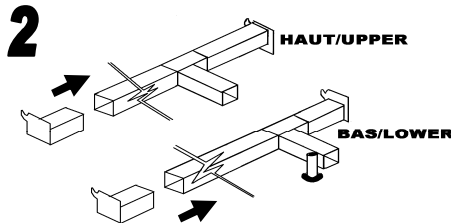
- Étape 1** *Insérer les supports SBP-00-0403 dans les poteaux la tige vers le bas (fig. A)*
- Étape 2** *Adosser l'aile de bout d'îlot en broche au supports, visser l'attache en forme de W aux supports en utilisant les vis papillon.*
- Étape 3** *Placer les crochets ou panier selon le cas échéant.*

PRÉSENTOIR ROTATIF POUR CROCHETS



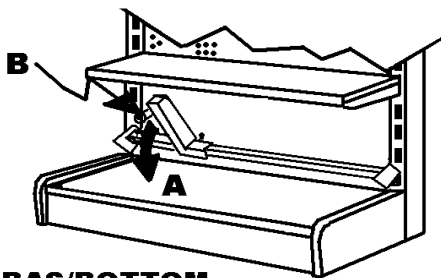
Étape 1

Glisser les coudes sur les traverses.
L'illustration représente comment placer les coudes pour que le triangle soit à l'extrémité gauche, pour l'extrémité droite, pivoter les coudes comme la flèches A indique et inverser le niveleur.



Étape 2

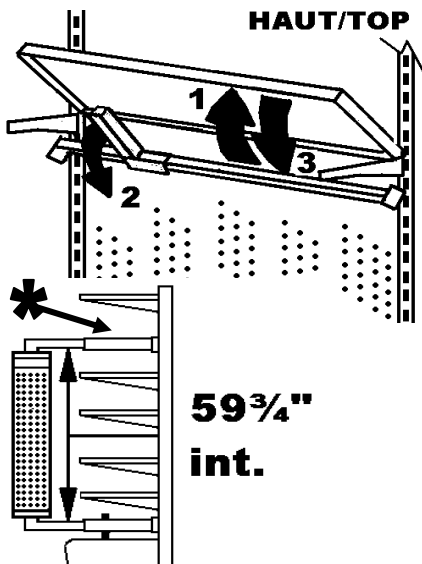
Après, glisser les bouts aux traverses.



Étape 3

Insérer la traverse dans les poteaux le plus près possible de la tablette, ajuster le niveleur pour qu'il touche la tablette et que le coude soit au niveaux.

BAS/BOTTOM

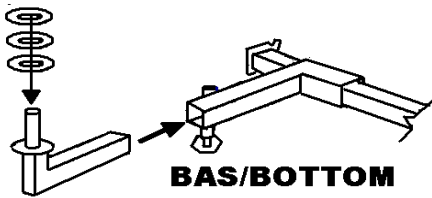


Étape 4

Pour installer la traverse du haut, il vous faudra peut être soulever la tablette pour procéder à l'installation, il est à noter que le bonne distance entre les deux traverses est de 59³/₄" entre ceux-ci.

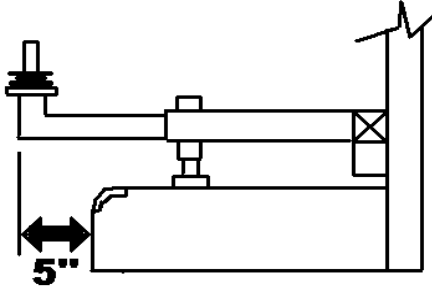
Il est a noter que si vous désirez placer le présentoir comme il est illustré, vous devrez utiliser deux extensions (*).

PRÉSENTOIR ROTATIF POUR CROCHETS



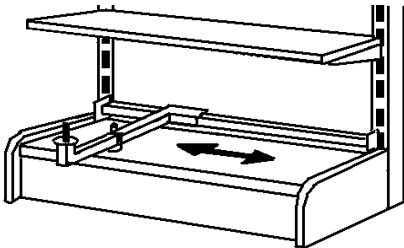
Étape 5

Sur la tige du coude du bas, déposer une rondelle, un roulement à bille et une autre rondelle sur la tige du bas tel qu'indiqué. Insérer le coude dans dans le support du bas, celui-ci doit être à 5" du devant de la tablette (si requis).



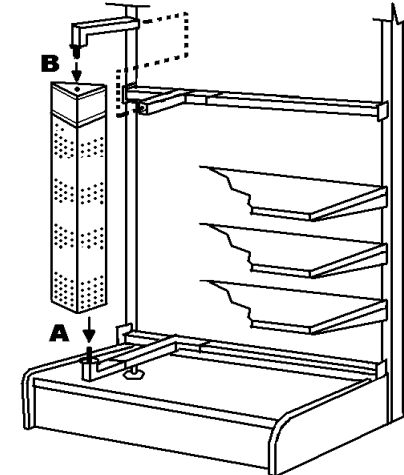
Étape 6

Positionner l'assemblage du bas à la même position que celui du haut.



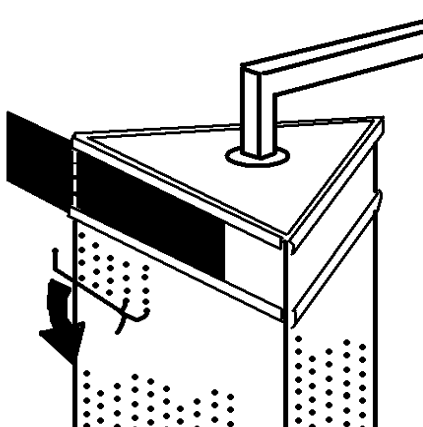
Étape 7

Insérer le présentoir triangulaire sur la tige du base (le porte-étiquette doit être en haut comme l'image). Insérer le coude du haut dans le présentoir triangulaire et dans le coude qui est sur la traverse. Assurez-vous que le triangle soit au niveaux.

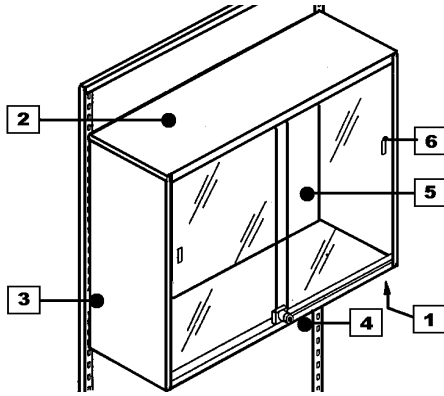


Étape 8

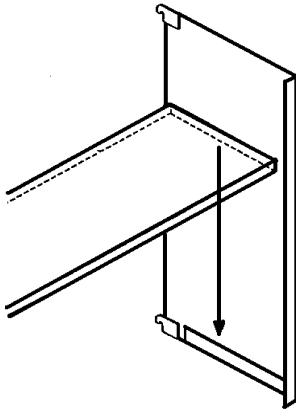
Placer les affiches (non fournis) sur les 3 faces du triangle tel qu'illustré. Par la suite installer vos crochets...



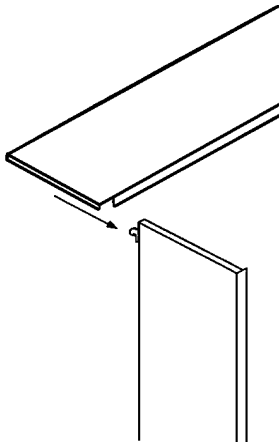
ARMOIRE DE MÉTAL AVEC PORTES VITRÉES



Étape 1 *Insérer la base dans les cotés. Presser fermement jusqu'au fond.*

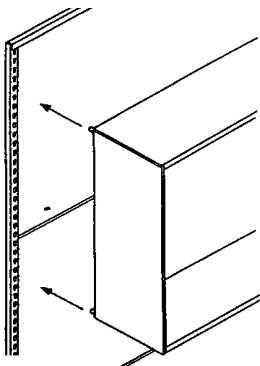


Étape 2 *Glisser le dessus de l'arrière vers l'avant.*

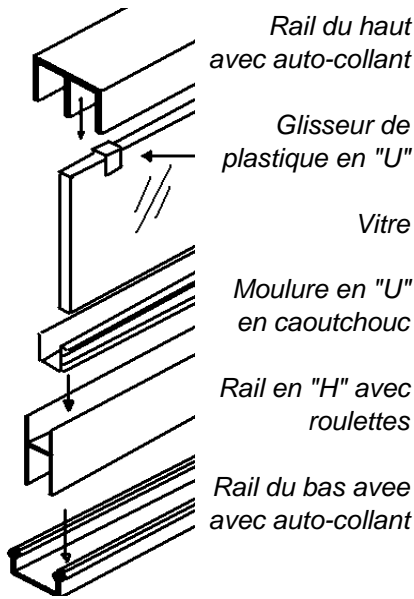


Devant

Étape 3 *Installer le cadre ainsi fait sur les poteaux de la structure.*

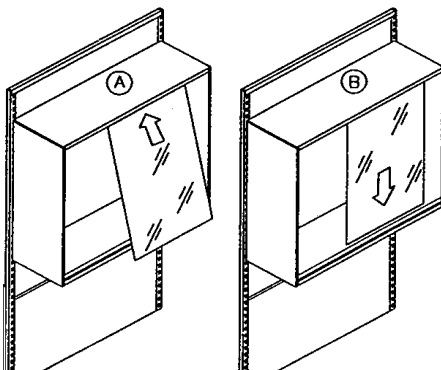


ARMOIRE DE MÉTAL AVEC PORTES VITRÉES



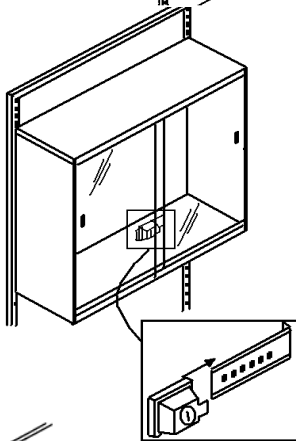
Étape 4

Coller la rail du haut à sa place, placer le glisseur en "U" sur la vitre, insérer la vitre dans la moulure en caoutchouc, insérer c'est deux dans la rail en "H". Coller la rail du bas à sa place.



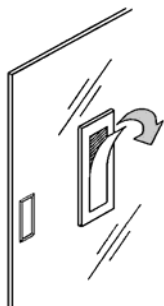
Étape 5

Insérer les portes vitrées en place tel qu'illustré.



Étape 6

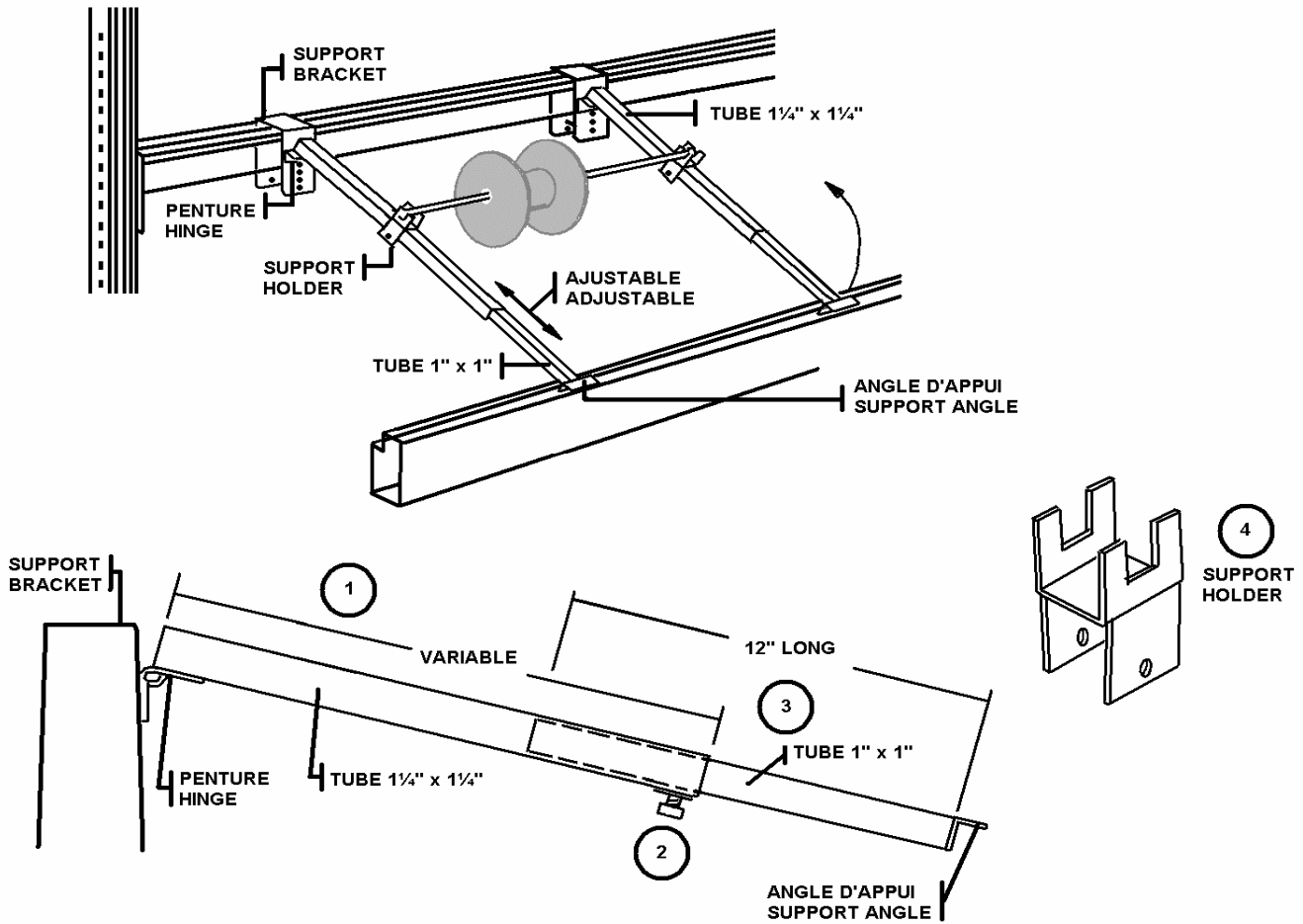
Si vous avez acheter un serrure de type TDK-7 il faut coller la glissière sur la vitre du fond.



Étape 7

Finalement, coller les poignées en plastique.

PRÉSENTOIR POUR BOBINES DE FIL, 17' DE LONG (2 BAIE DE 102")



Étape 1 Placer sur la poutre arrière le tube no. 1 verrouiller-le en place avec un boulon et écrou.

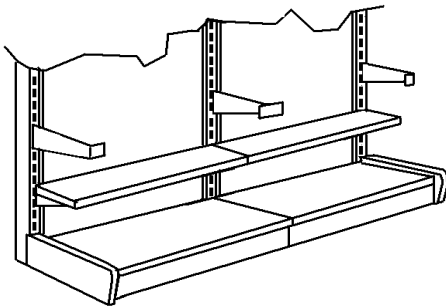
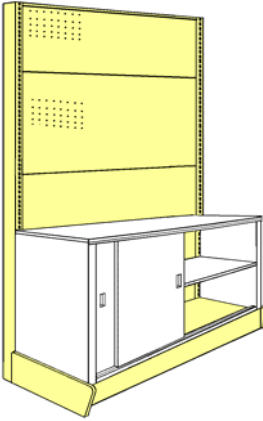
Étape 2 Insérer le tube no. 3 dans le tube no. 1 l'angle d'appui reposera sur la poutre avant qui est installer plus bas que celle arrière.

Étape 3 Lorsque l'angle d'appui sera déposé à sa place, verrouiller-le avec le boulon no.2.

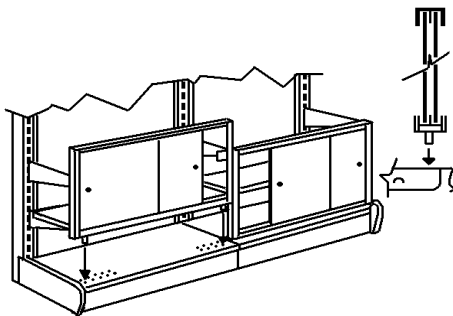
Étape 4 Placer les supports no. 4 aux endroits appropriés, avec l'aide d'un boulon et écrou verrouiller-les en place.

Étape 5 Insérer la tige dans les bobines et déposer le tout sur les supports no. 4., les tiges ont 60" de longueur mais vous pouvez les couper a la longueur que vous désirez.

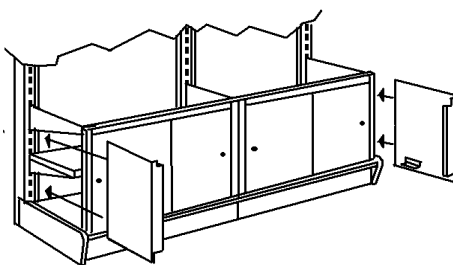
RÉSERVE



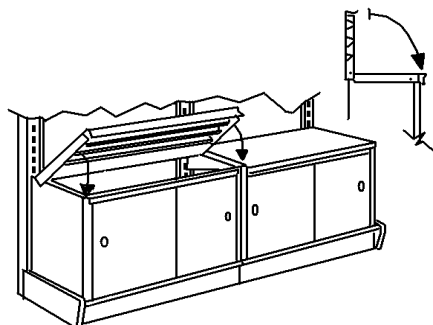
Étape 1 *Placer les tablettes qui seront à l'intérieur (non-incluses) à la hauteur désirée. Placer les supports de réserve à la hauteur requise.*



Étape 2 *Insérer en place le cadre de facade à l'avant en insérant les tiges dans la première série de trous de la tablette. Si le cadre ne semble pas au niveau c'est parce que la tablette de base a été installée à l'envers, faire tourner celle-ci règlera le problème.*

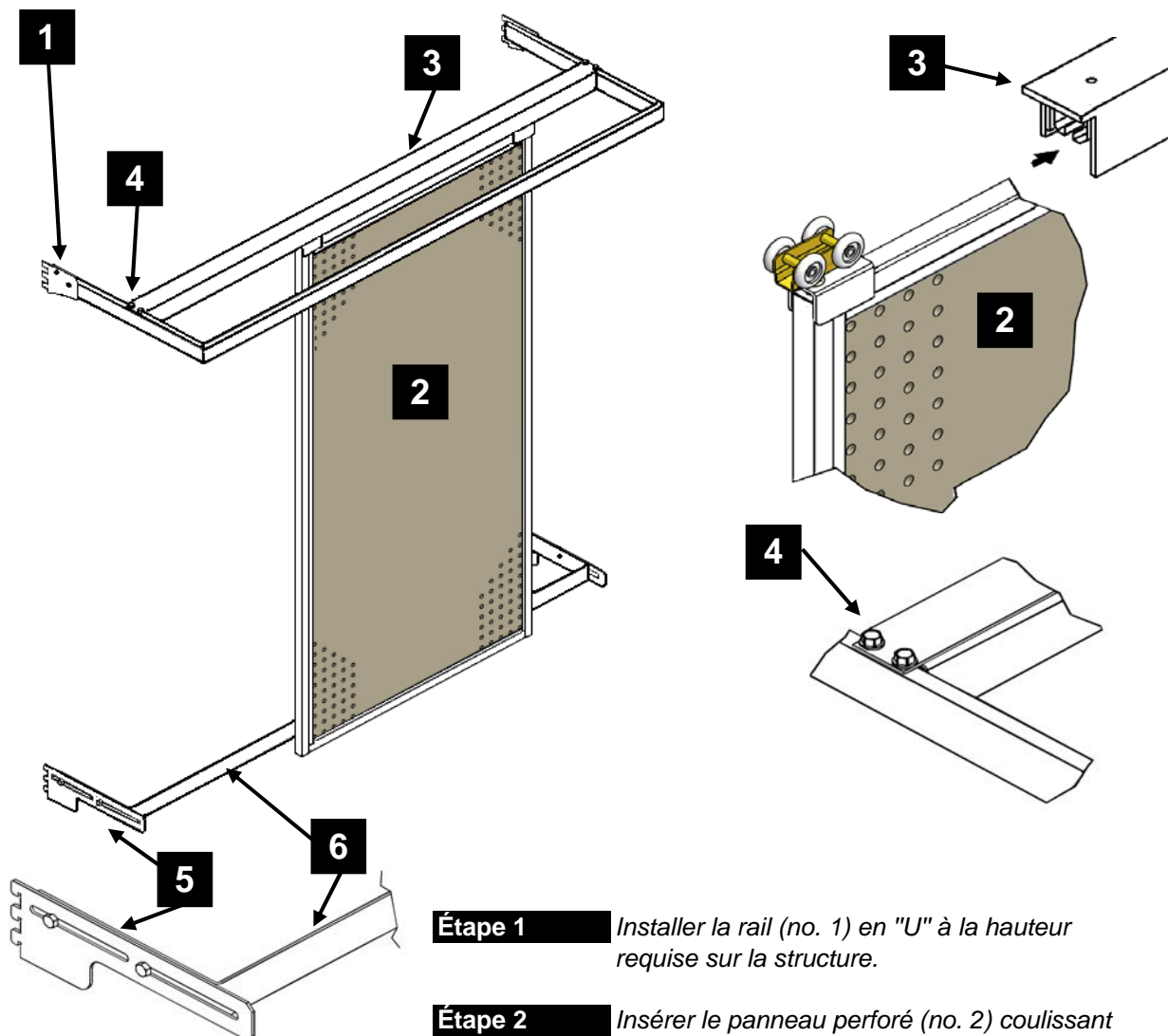


Étape 3 *Insérer les cotés de finition en place.*



Étape 4 *Déposer la tablette du dessus comme illustré.*

PANNEAU PERFORÉ COULISSANT



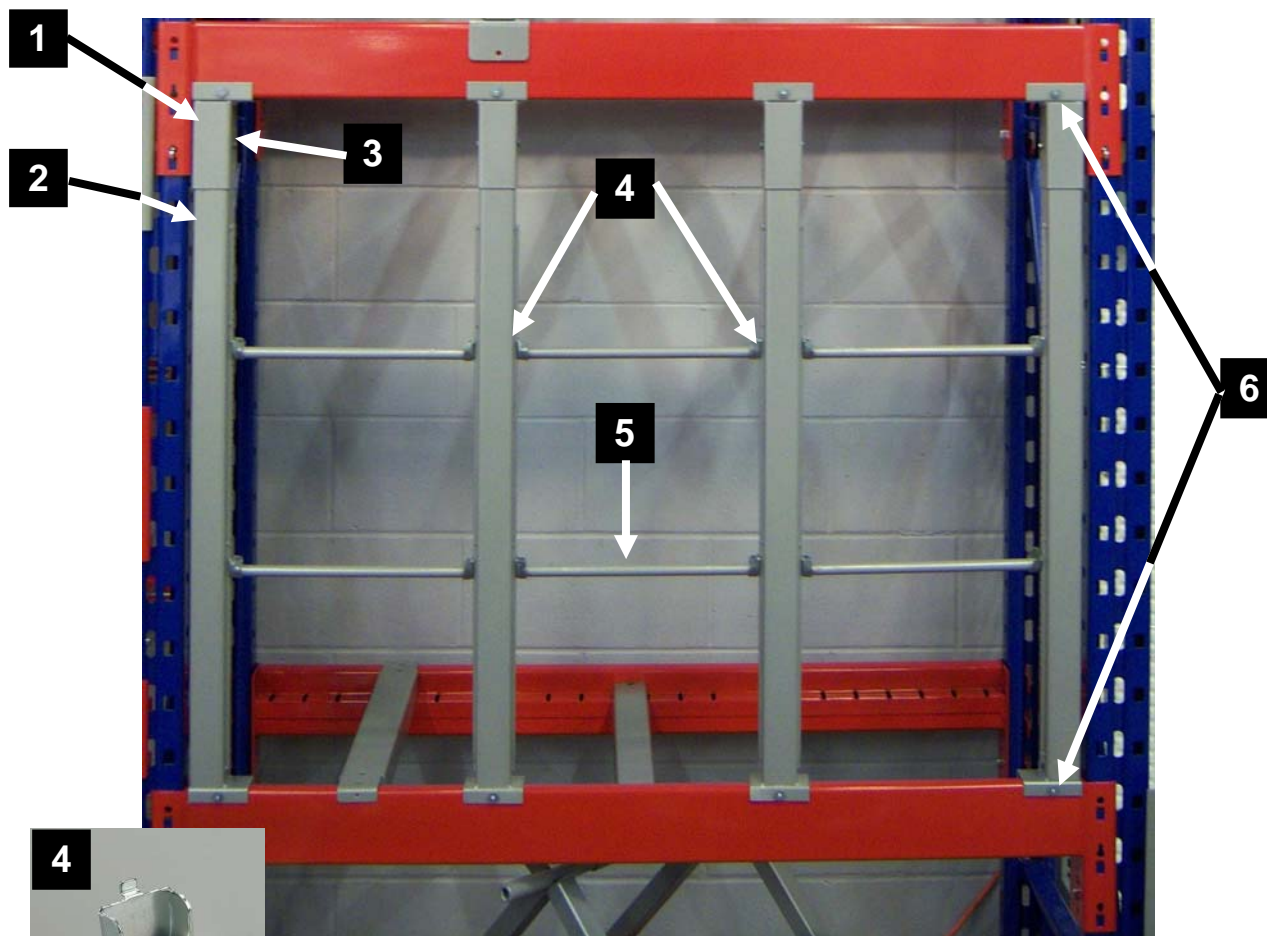
Étape 1 Installer la rail (no. 1) en "U" à la hauteur requise sur la structure.

Étape 2 Insérer le panneau perforé (no. 2) coulissant dans la rail (no. 3).

Étape 3 Déposé la rail (no. 3) a l'intérieur de la rail en "U" (no. 1) celle-ci supportera la rail et le panneau perforé.

Étape 4 Positionner la rail du panneau coulissant à la position voulu selon vos crochets. Viser en place la rail du panneau coulissant à la rail en "U" avec 4 vis auto-perçantes (no. 4).

Étape 5 Attacher les supports (no. 5) au guide (no. 6) de retenu avec l'aide écrous & boulons, insérer le tout dans la structure pour que le guide soit à plus ou moins 2" plus haut que le bas du panneau perforé, serrer les boulons lorsque le guide soit placé a la bonne profondeur.

PRÉSENTOIR À ROULEAUX DE FIL VERTICAL**4**

Step 1 Insérer le poteau (no. 2) dans l'attache du haut (no. 1), placer le tout entre les poutres (illustrées en rouge), pousser l'attache du haut vers le haut et visser-la en place avec une vis auto-perçante (no. 3), répéter pour tout les poteaux.

Il y a des poteaux de gauche, centre et droit. Placer les poteaux plus ou moins à leur place finale (+/- 18" d'espacement).

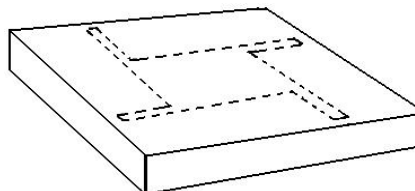
Step 2 Insérer les supports de tige (no. 4) dans les crémaillères sur les cotés des poteaux. Placer une paire proche du haut et une paire proche du bas. (Ceci va vous aider à espacer correctement les poteaux.) Espacer chaque poteaux selon les tiges requises pour chaque ouvertures (no. 5).

Step 3 Après que tout les poteaux ont été placés à leur place finale, visser-les en place en utilisant des vis auto-perçantes dans les trous des supports (no. 6).

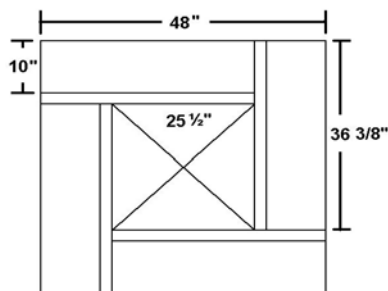
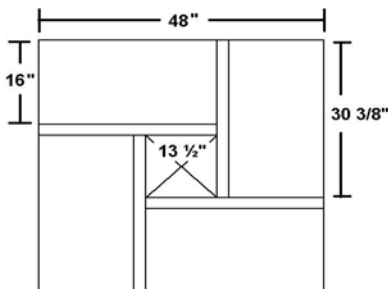
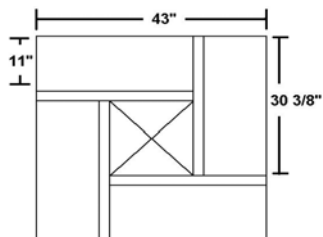
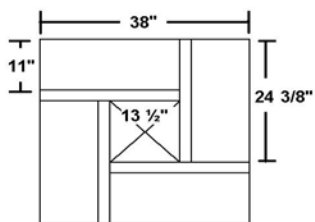
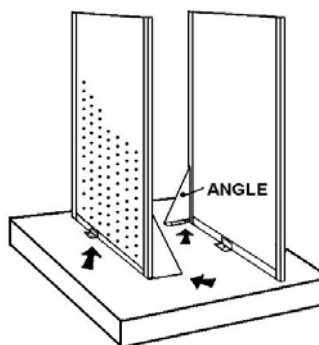
PRÉSENTOIR 4 FACES



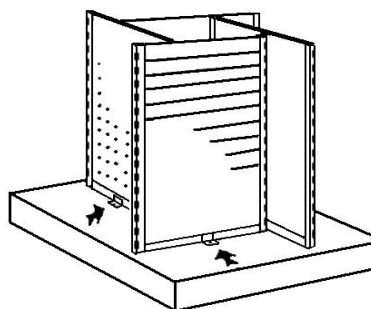
Étape 1 Tracer le contour du cap sur la base afin de faciliter l'assemblage



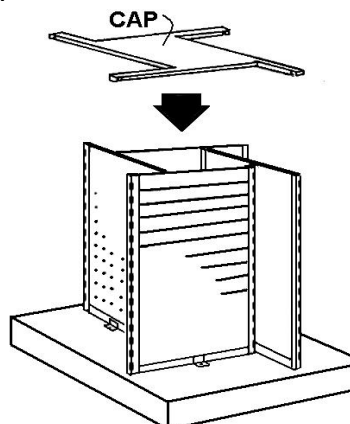
Étape 2 Installer face à face les deux panneaux qui ont des angles à soudé l'intérieur et visser-les aux endroits appropriés

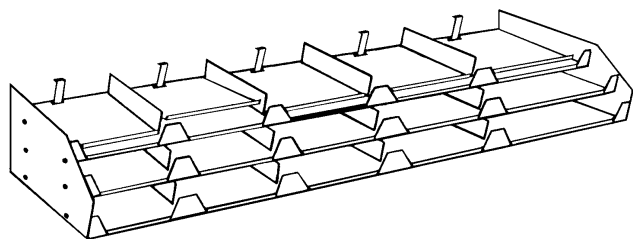


Étape 3 Venir appuyer les deux autres panneaux aux panneaux précédant et les visser au bas.

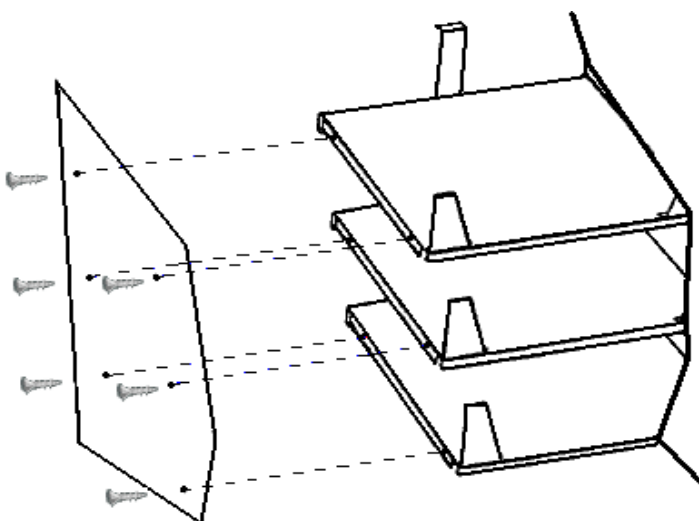


Étape 4 Il ne reste plus qu'à installer le cap sur les panneaux, visser aux endroits appropriés (trous).

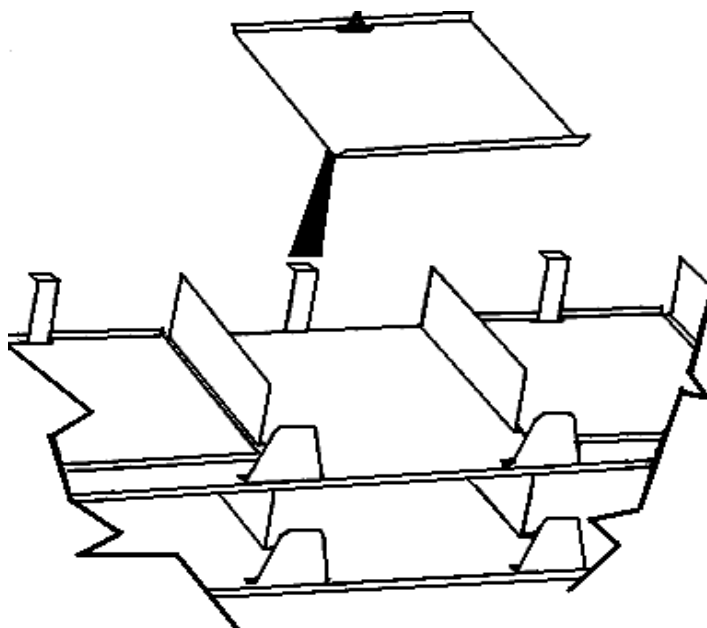


PRÉSENTOIR À PAPIER SABLÉ

Étape 1 Fixer les cotés à l'aide de vis à métal (gauche et droit).



Étape 2 Insérer les plaques pèse-papier sur le premier niveau.



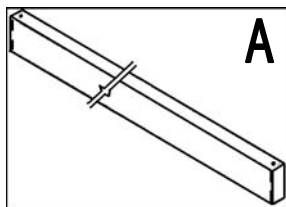
PLAFONNIER POUR LUMINAIRE SUSPENDU



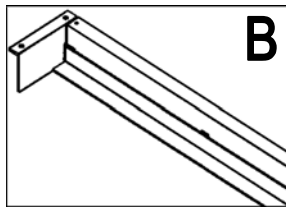
NOTER QUE LA CAPACITÉ MAXIMALE EST DE 50 LB AU PIED CARRÉ

IL EST STRICTEMENT INTERDIT DE MARCHER SUR CE PRÉSENTOIR !

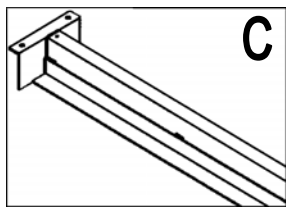
La configuration varie selon les dimensions requises.



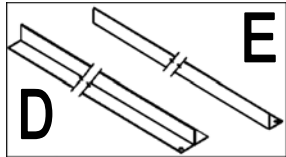
A



B

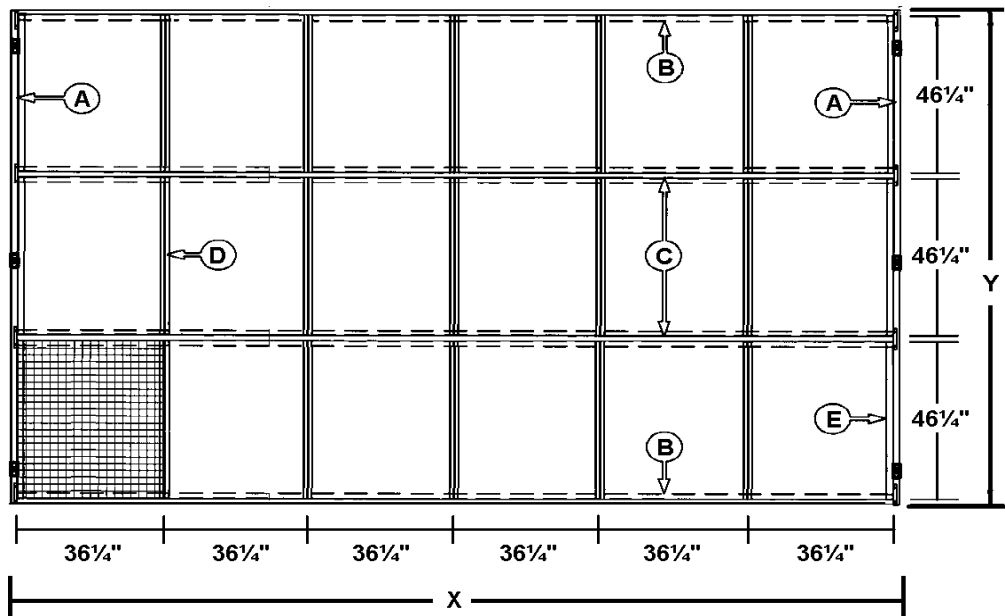
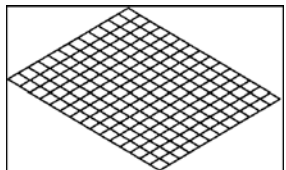


C



D

E



A Poutres de bout avec 1 bout fermé

B Poutres de coté

C Poutres centrale

D Supports de grille double

E Support de grille simple

Divers Grilles 36" x 46"

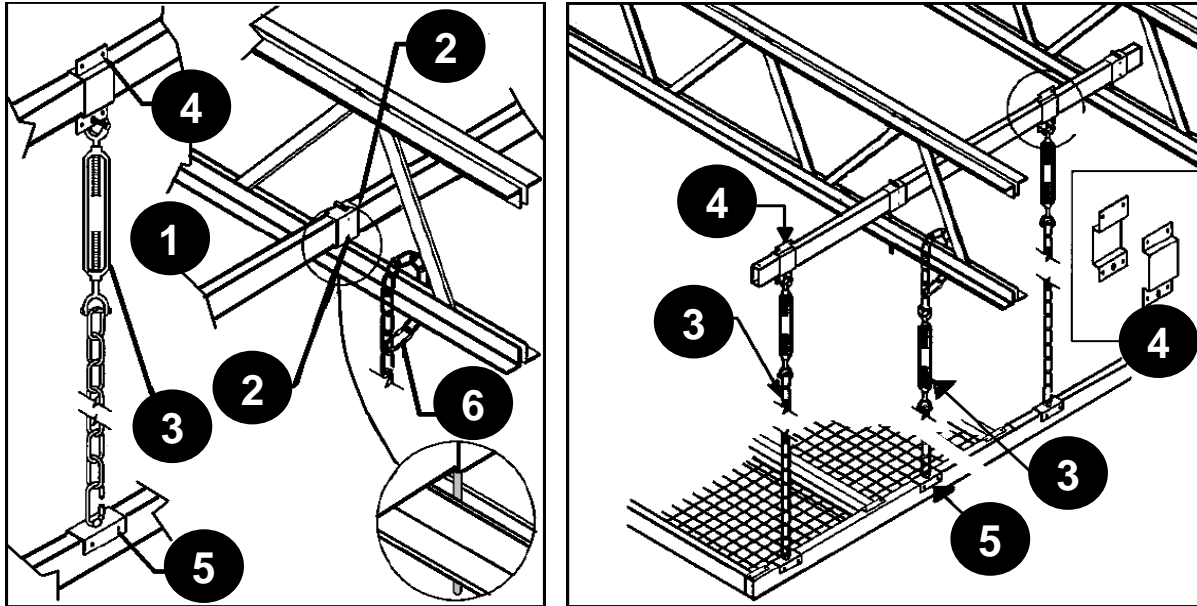
Attaches ajustables ("turnbuckle")

Attaches diverses

Chaînes

Quincaillerie

Traverses pour suspendre au travers des entretoises du toit de la bâtisse

PLAFONNIER POUR LUMINAIRE SUSPENDU

1 Insérer la poutre en C entre les entretoises du toit comme illustré (no. 1).

2 Pour empêcher que les poutres glissent, il faut **absolument** insérer les attaches avec tige entre les 2 angles qui forment l'entretoise et les boulonner en place.

3 Attaches ajustables ("turnbuckles") qui permettent de mettre le plafonnier de niveau.

4 Attaches de poutre pour attaches ajustables.

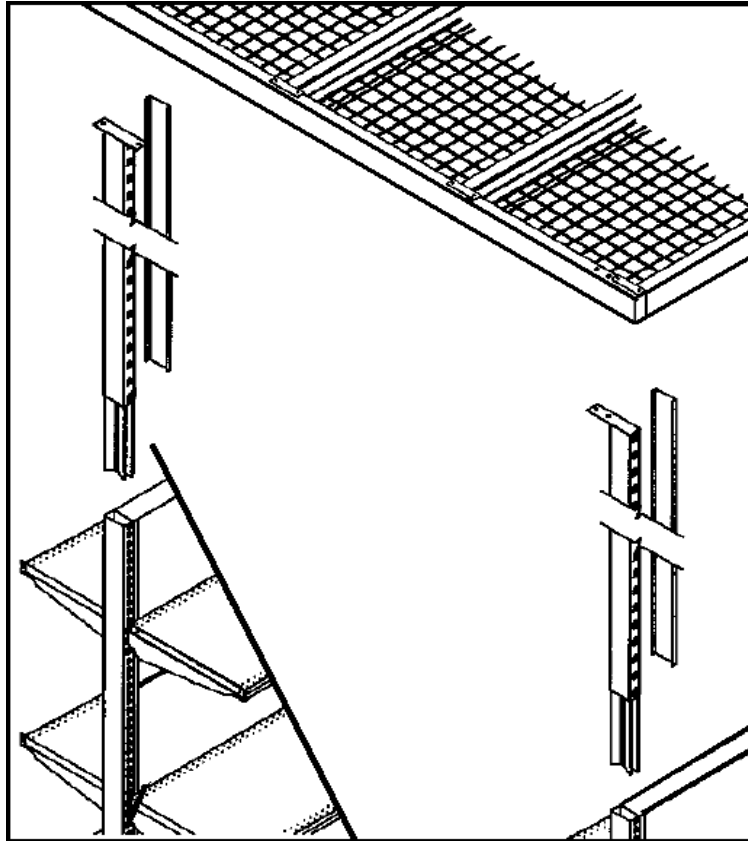
5 Attaches pour plafonnier avec une maille rapide soudée.

6 Si la chaîne ne peut être fixée à la poutre (no. 1), faire comme la figure no. 6 et attacher la chaîne sur elle-même avec un maillon rapide solide ou un boulon, rondelle et écrou auto-bloquant.

PLAFONNIER POUR LUMINAIRE DÉPOSÉ SUR ILOTS / MURALES

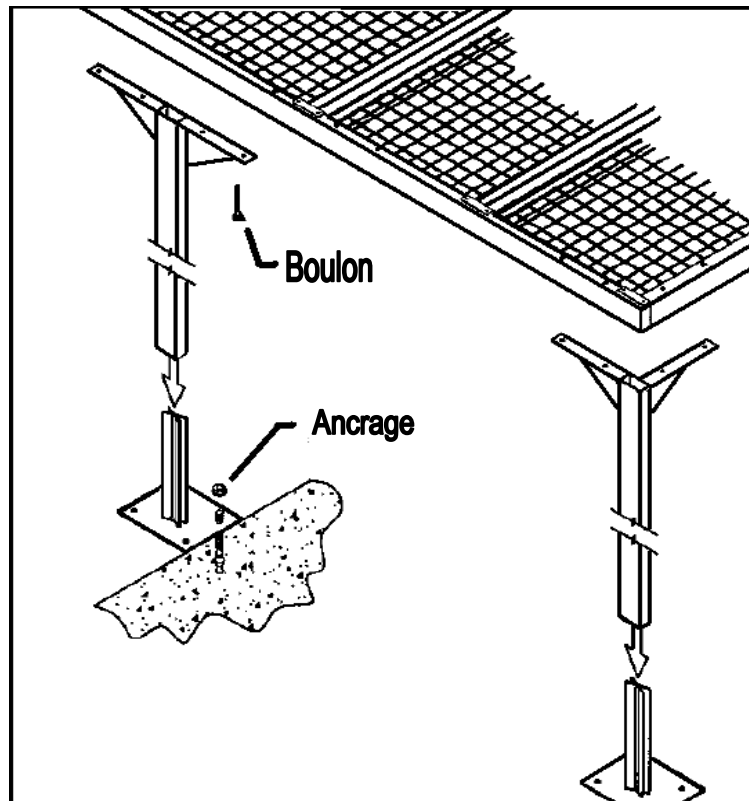
Ce plafonnier est déposé sur les poteaux d'îlots et/ou murales et/ou partiellement suspendu selon la demande du client.

Noter que les dessins des poutres en page B-24 peuvent varier selon les spécifications.

**PLAFONNIER POUR LUMINAIRE DÉPOSÉ SUR POTEaux FIXÉS AU SOL**

Ce plafonnier est déposé sur les poteaux qui sont fixés au sol et/ou partiellement suspendu selon la demande du client.

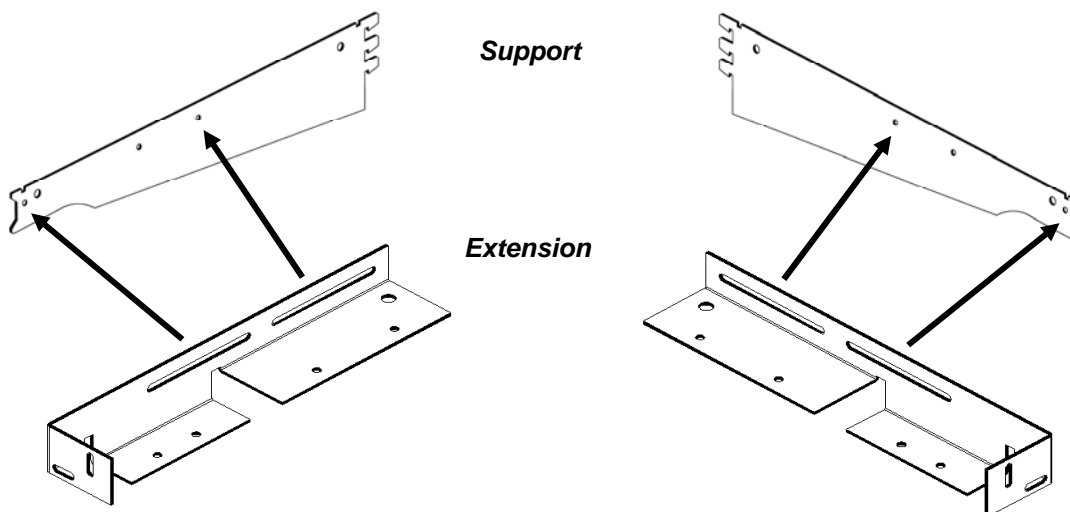
Noter que les dessins des poutres en page B-24 peuvent varier selon les spécifications.



SUPPORT ET EXTENSION DE FAÇIA (MARQUISE)

COTÉ GAUCHE (FACE À LA SECTION)

COTÉ DROIT (FACE À LA SECTION)

**Étape 1**

Placer un extension sur chaque support telqu'illustré. Fixer l'extension au support avec les petits boulons et écrous.

Étape 2

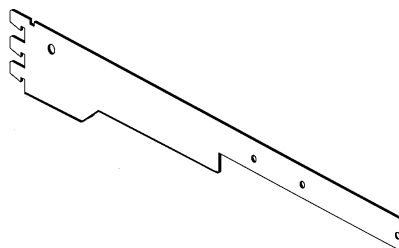
Insérer chaque ensemble dans leur poteaux respectif. Ajuster à la profondeur requise et serrer les boulons et écrous.

Notice :

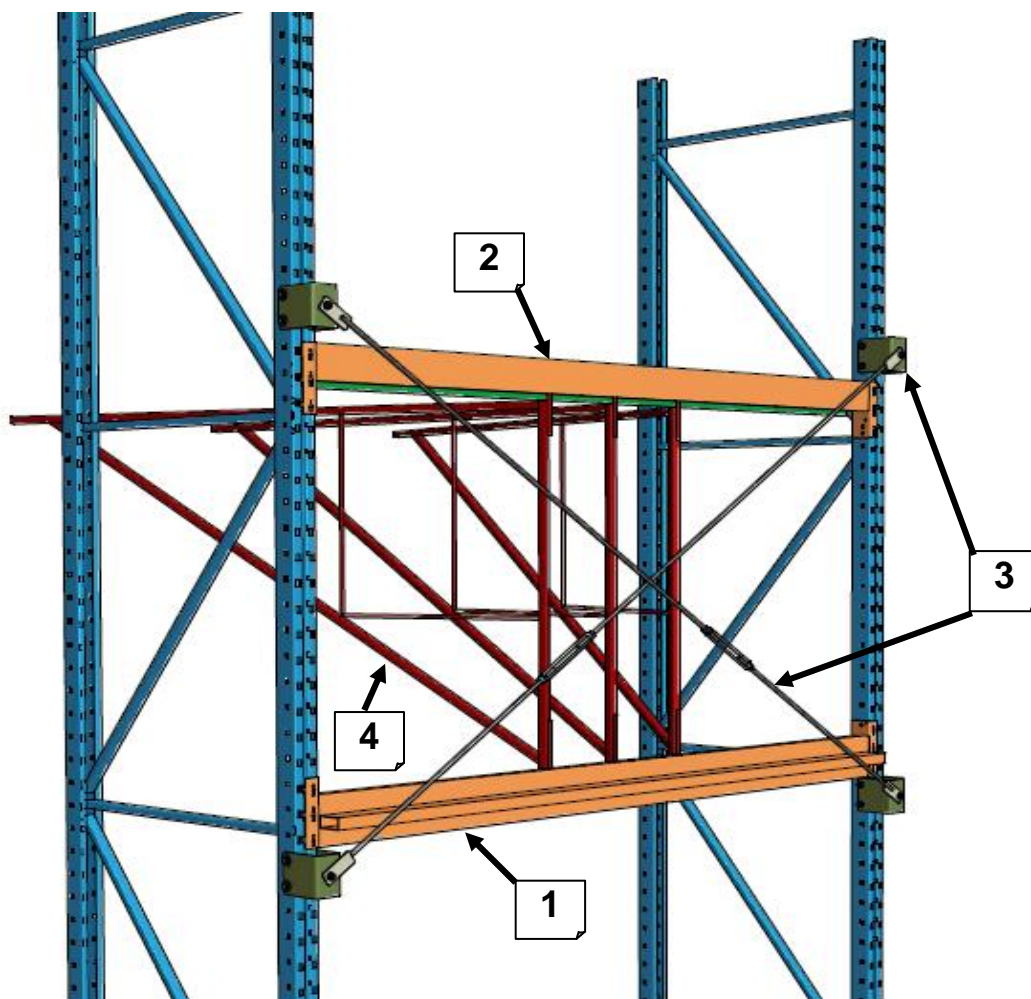
Il est noter que les supports d'extension sont quasiment identique aux supports de tablette, a l'exception qu'ils ont plus de trous.

Notice :

Si deux fixtures (néons) sont a installer, il faut utiliser les supports avec une encoche (dessin ci-bas).



PRÉSENTOIR À TAPIS

**NOTE IMPORTANTE**

Les montants doivent être de type renforcés soit avec plus de contreventement.

L'ancrage au sol des **obligatoire**, utiliser des ancrages à béton de 3/8" x 3 3/4" de long.

Étape 1 Installer les poutres inférieure et supérieure à la hauteur requise. (No. 1 et No. 2)

Étape 2 Installer les attaches pour les contreventements telqu'illustré (No. 3), par la suite, serrer les tendeurs

Étape 3 Insérer les pages à tapis entre les poutres. (No. 4)

PRÉSENTOIR À TAPIS

Étape 4 Installer le tube de retenu à la poutre supérieure, ce tube prévient que la page sorte de sa place par accident.
(No. 5)

